

FABOTEX

CUSTOM MACHINES FOR YOUR BUSINESS



TSL

**TAGLIERINA LONGITUDINALE
LENGTHWISE SLITTING MACHINE**

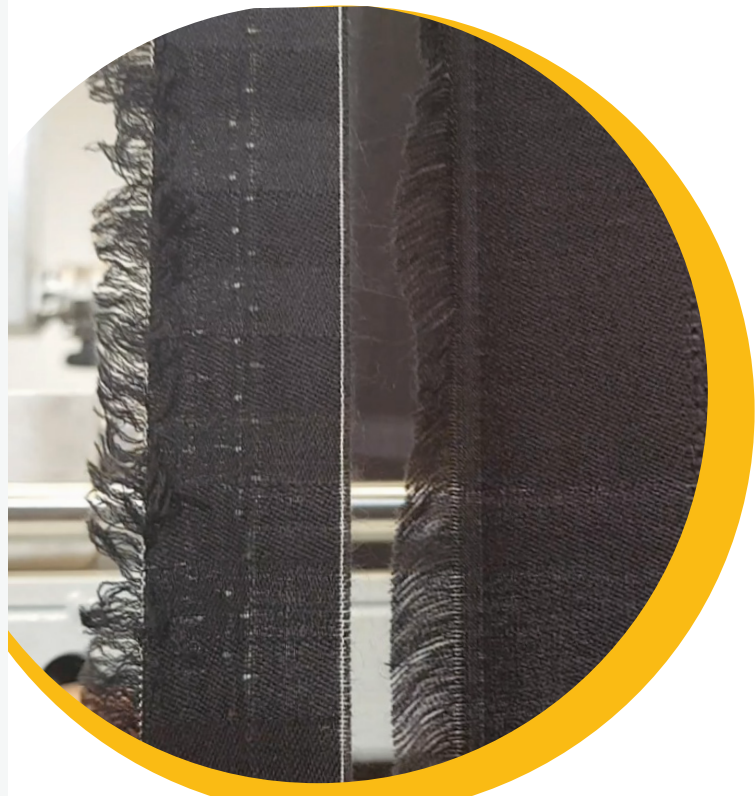


FABOTEX s.r.l.
Via delle Prese, 4, 36014, Santorso, Italy

T: +39 0445 671100
E: info@fabotexitalia.com
www.fabotexitalia.com

(IT) La **taglierina longitudinale TSL** è stata progettata per poter eseguire il taglio in continuo di tessuti a mezzo di lame circolari. Il sistema di guida della lama sullo splitz del tessuto avviene meccanicamente e quindi senza possibilità di errore nei tagli di tessuto con colori o materiali diversi. Un sistema di centratura del tessuto permette di ottenere la bobinatura o l'affaldatura perfettamente regolare. Altra particolarità della macchina è il sistema di traino che viene effettuato da tre cilindri onde evitare di danneggiare il pelo del tessuto e da due cilindri frenanti, comandati indipendentemente uno dall'altro.

(EN) The **TSL lengthwise slitting machine** has been designed to continuously cut fabrics using circular blades. The blade guide system on the fabric's splits is mechanical and therefore error-free when cutting fabrics of different colours or containing different materials. Perfectly regular spooling or folding thanks to the fabric centring system. The machine is also complete with a pulling system that features three cylinders that prevent damages to the fabric pile and two independently controlled braking cylinders.



Altezze lavoro disponibili
Available working widths

1800 mm, 2400 mm



Velocità regolabile
Adjustable speed

**da 0 a 30 m/min
from 0 to 30 m/min**



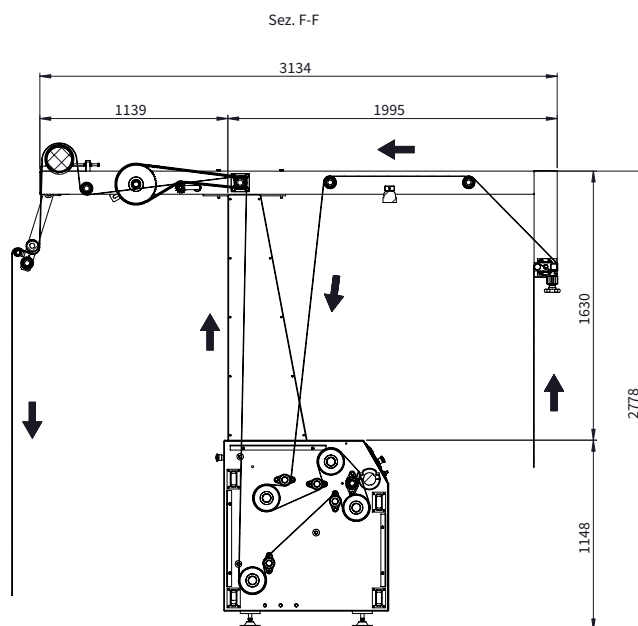
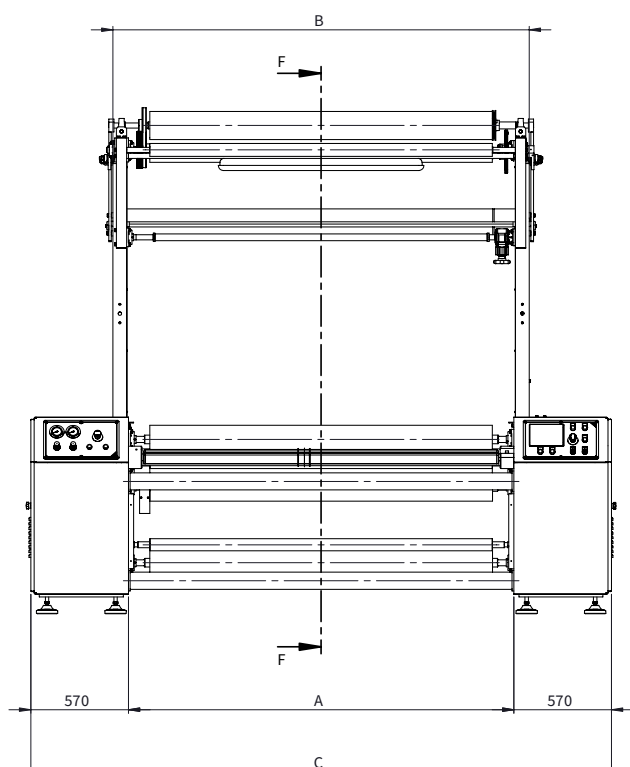
Potenza installata
Installed power

2,5 Kw



Pressione minima aria
Minimum air pressure

6 Bar



MODELLO MODEL	ALTEZZA LAVORO WORKING WIDTH	A	B	C
TSL 2000	1800	2250	2430	3390
TSL 2600	2400	2650	2830	3790